

1	2	3	4	5	6	7	8	9
150	5	252004-П29	45 9811 1205	-	11	11	Шайба 6 пружинная	Spring washer 6
	6	31514-5700060	45 4321 2106	-	1	1	Прокладка крыши лобовая	Roof front panel
	7	31514-5700070	45 4321 3423	-	4	4	Уплотнитель проема двери	Door aperture weatherstrip
	8	201497-П29	45 9346 1569	-	2	2	Болт М10х25	Bolt M10x25
	9	252039-П29	45 9811 1257	-	2	2	Шайба 10	Washer 10
	10	252156-П2	45 9816 6007	-	2	2	Шайба 10 пружинная	Spring washer 10
	11	31514-5700062	45 4321 1971	-	2	2	Прокладка крыши центральная	Roof centre panel
	12	469ВП-5700064	45 4316 4438	-	1	1	Прокладка крыши боковая правая	Roof side r.h. panel
	13	469ВП-5700065	45 4316 4439	-	1	1	Прокладка крыши боковая левая	Roof side l.h. panel
	14	31514-5700066	45 4321 1287	-	2	2	Прокладка крыши задняя в сборе	Roof rear panel in assy
	15	252005-П29	45 9811 1206	-	8	8	Шайба 8	Washer 8
	16	252155-П2	45 9816 6006	-	8	8	Шайба 8 пружинная	Spring washer 8
	17	201458-П29	45 9346 1524	-	8	8	Болт М8х25	Bolt M8x25
	-	31514-5700010					Крыша (комплект для запасных частей)	Roof (set for spare parts)

**Подгруппа 5702. Обивка крыши**  
**Subgroup 5702. Roof Lining**

150	18	469ВП-5702110	45 4316 4450	-	10	10	Наконечник	Headpiece
	19	31514-5702038-10		-	1	1	Дуга № 1 крепления обивки крыши	Roof lining bow No. 1
	20	31514-5702042		-	4	4	Дуга № 2 крепления обивки крыши	Roof lining bow No. 2
	21	31514-5702010-01		-	1	1	Обивка крыши	Roof lining
	22	31514-5702151-01	45 4321 1891	-	1	1	Обивка боковой панели крыши левая	Roof side panel l.h. lining
	23	31514-5702150-01	45 4321 1890	-	1	1	Обивка боковой панели крыши правая	Roof side panel r.h. lining
	24	2206-5402254-01		-	8	8	Держатель обивки	Lining holder
	25	2206-5402256-01		-	8	8	Фиксатор держателя обивки	Lining holder lock

**Подгруппа 5703. Окно крыши**  
**Subgroup 5703. Roof Window**

150	26	469ВП-5703030	45 4316 4470	-	1	1	Стекло крышки багажного люка	Cargo compartment cover glass
	27	469ВП-5703036-01	45 4321 3446	-	1	1	Уплотнитель стекла крышки багажного люка	Luggage hatch cover glass weatherstrip
	28	469ВП-5703012-01	45 4321 3445	-	2	2	Уплотнитель стекла	Glass weatherstrip
	29	469ВП-5703010	45 4316 4467	-	2	2	Стекло крыши боковое	Roof side glass
	30	315177-5706108		-	2	2	Пневмопружина	Pneumatic spring
	31	250610-П29	45 9553 1255	-	4	4	Гайка М8	Nut M8
	32	252155-П2	45 9816 6006	-	4	4	Шайба 8 пружинная	Spring washer 8

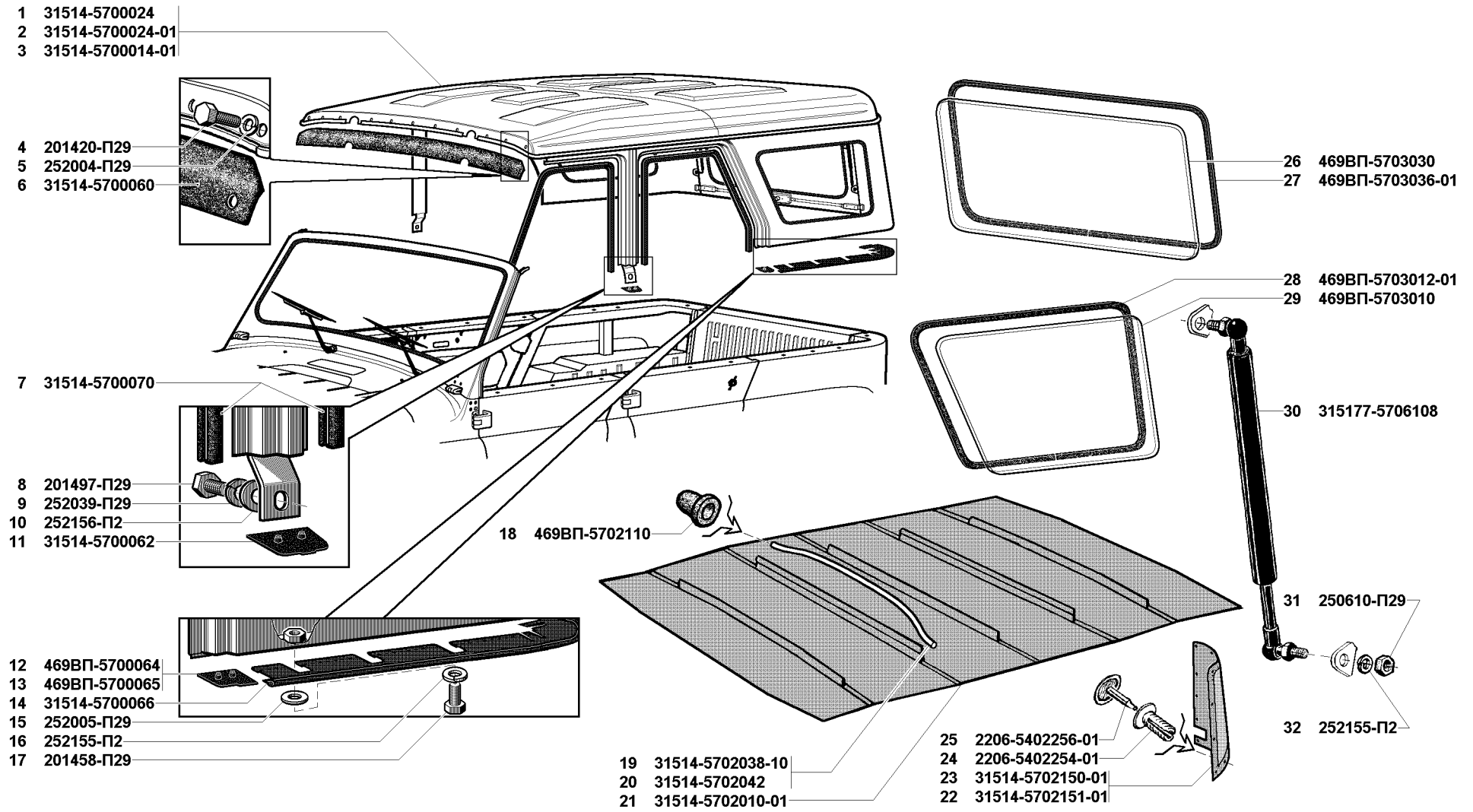


Рис. 150. Крыша в сборе (5700), обивка крыши (5702), окно крыши (5703)

Fig. 150. Roof assy (5700), roof lining (5702), roof window (5703)

1	2	3	4	5	6	7	8	9
---	---	---	---	---	---	---	---	---

**Подгруппа 5706. Замок и ручка крышки багажного люка  
Subgroup 5706. Cargo Compartment Cover Lock and Handle**

151	1	451A-6323060	45 3111 2923	-	2	2	Пружина штифта	Pin spring
	2	451A-6323062	45 3111 2925	-	2	2	Шайба штифта	Pin washer
	3	451A-6323058	45 3111 2920	-	2	2	Штифт ступенчатый	Pin
	4	451A-6323228-01	45 3111 2981	-	2	2	Поводок языка в сборе	Tongue lug in assy
	5	451A-6323204	45 3111 2975	-	2	2	Корпус задвижки замка	Lock shutter body
	6	224631-П29	45 9462 1115	-	4	4	Винт М6х30	Screw M6x30
	7	252174-П29	45 9816 1494	-	4	4	Шайба 6 пружинная зубчатая с внутренними зубцами	Spring washer 6 with inner teeth
	8	252134-П2	45 9816 6045	-	4	4	Шайба 6 пружинная	Spring washer 6
	9	252004-П29	45 9811 1205	-	4	4	Шайба 6	Washer 6
	10	201420-П29	45 9246 1506	-	4	4	Болт М6х20	Bolt M6x20
	11	469ВП-5706104	45 3111 8248	-	2	2	Зашелка задвижки замка	Lock shutter latch
	12	451A-6323210	45 3111 2977	-	2	2	Язык задвижки замка	Lock shutter tongue
	13	451A-6323220	45 3111 2979	-	4	4	Стойка задвижки замка	Lock shutter upright
	14	451A-6323206	45 3111 2976	-	2	2	Основание корпуса задвижки замка	Lock shutter body base
	15	451A-6323214	45 3111 2978	-	2	2	Пружина языка задвижки замка	Lock shutter tongue spring
	16	469ВП-5706100	45 3111 2944	-	1	1	Тяга замка левая	Lock l.h. rod
	17	451A-6323098	45 3111 1943	-	1	1	Тяга замка правая	Lock r.h. rod
	18	81-6105182-A	45 3114 3935	-	1	1	Ручка двери внутренняя	Door inner handle
	19	1/32742/01	45 9962 2454	-	1	1	Винт М5х16	Screw M5x16
	20	252133-П2	45 9816 6044	-	1	1	Шайба 5 пружинная	Spring washer 5
	21	252153-П2	45 9816 6004	-	4	4	Шайба 5 пружинная	Spring washer 5
	22	1/03899/01	45 9962 2219	-	4	4	Винт М5х25	Screw M5x25
	23	451A-6323038	45 3111 2906	-	1	1	Пружина кулачка	Cam spring
	24	451A-6323034	45 3111 2905	-	2	2	Упор пружины замка	Lock spring stop
	25	31514-6323130	45 3111 2969	-	1	1	Ручка наружная крышки багажника в сборе	Cargo compartment outer handle in assy
	26	R-11618	45 4311 0796	-	1	1	Кольцо ключей	Ring for keys
	27	30-5606180	45 4311 0324	-	2	2	Ключ наружной ручки	Outer handle key
	28	30-5606160	45 4311 0747	-	1	1	Цилиндр наружной ручки в сборе	Outer handle cylinder
	29	31514-6323152		-	1	1	Ручка наружная крышки багажника в сборе	Cargo compartment outer handle in assy
	30	31514-6323152-01+		-	1	1	Ручка наружная крышки багажника в сборе	Cargo compartment outer handle in assy
	31	30-5606170	45 4311 0750	-	1	1	Шайба цилиндра	Cylinder washer
	32	30-5606172	45 4311 0751	-	1	1	Пружина цилиндра	Cylinder spring
	33	357301-П8	45 9964 8007	-	1	1	Штифт специальный	Special pin
	34	10-507714	45 4311 0846	-	1	1	Кулачок наружной ручки	Outer handle cam

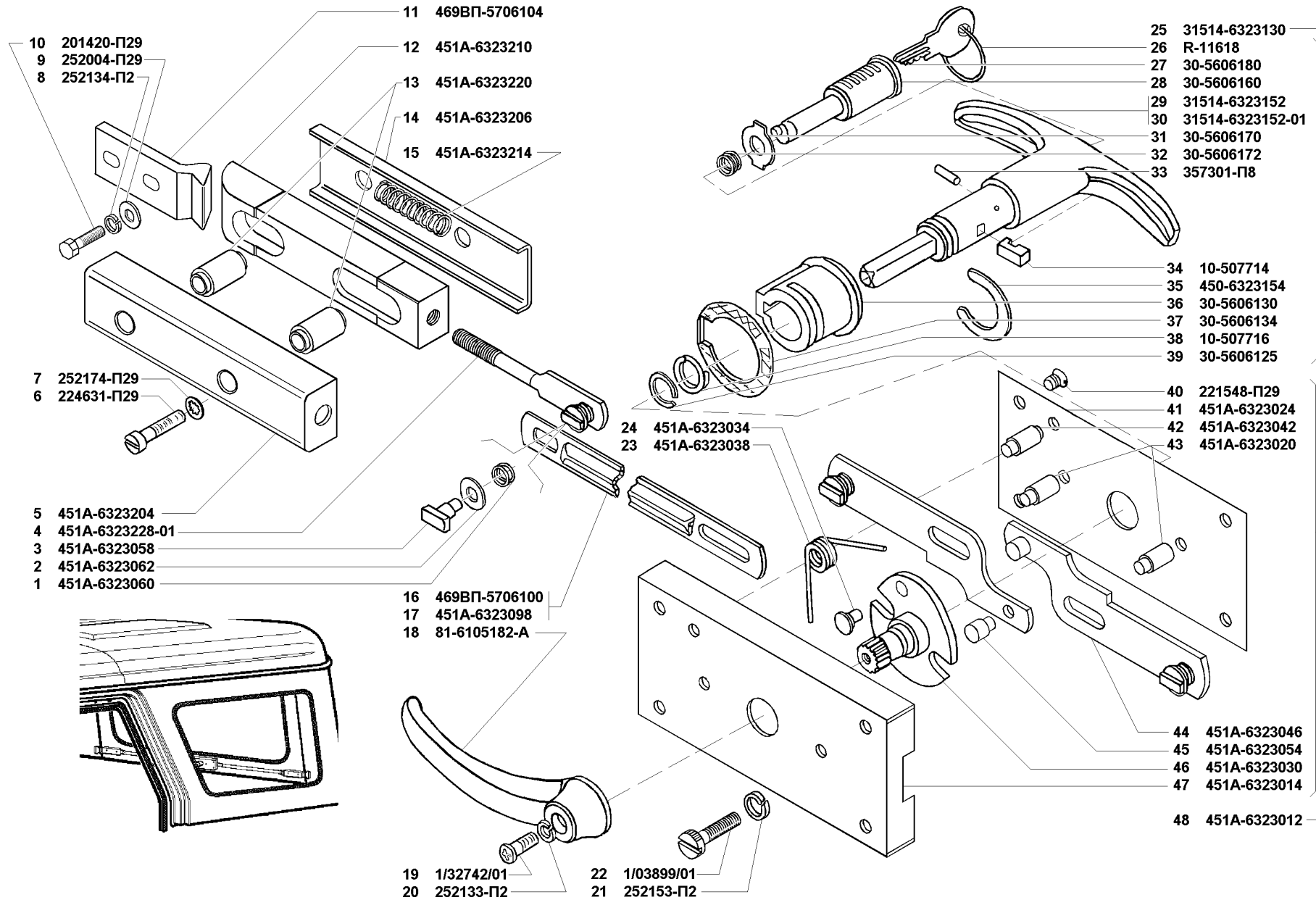


Рис. 151. Замок и ручка крышки багажного люка (5706)

Fig. 151. Cargo compartment cover lock and handle (5706)

1	2	3	4	5	6	7	8	9
151	35	450-6323154	45 3111 2972	-	1	1	Кольцо стопорное ручки	Handle circlip
	36	30-5606130	45 4311 0745	-	1	1	Розетка наружной ручки	Outer handle escutcheon
	37	30-5606134	45 4311 0746	-	1	1	Прокладка розетки наружной ручки	Outer handle escutcheon gasket
	38	10-507716	45 4311 0848	-	1	1	Пружина ручки наружной	Outer handle spring
	39	30-5606125	45 4311 0744	-	1	1	Кольцо стопорное	Circlip
	40	221548-П29	45 9412 1050	-	2	2	Винт М4х6	Screw M4x6
	41	451А-6323024	45 3111 2902	-	1	1	Крышка корпуса замка	Lock body cover
	42	451А-6323042	45 3111 1907	-	1	1	Ось пружины замка	Lock spring axle
	43	451А-6323020	45 3111 2901	-	2	2	Стойка корпуса замка	Lock body upright
	44	451А-6323046	45 3111 2908	-	2	2	Поводок замка в сборе	Lock guide in assy
	45	451А-6323054	45 3111 6741	-	2	2	Штифт поводка замка	Lock guide pin
	46	451А-6323030	45 3111 2903	-	1	1	Кулачок замка в сборе	Lock cam in assy
	47	451А-6323014	45 3111 2899	-	1	1	Корпус замка в сборе	Lock body in assy
	48	451А-6323012	45 3111 2898	-	1	1	Замок в сборе	Lock assy

**ГРУППА 60. ТЕНТ\*  
GROUP 60. TARPAULIN\***

**Подгруппа 6000. Тент в сборе  
Subgroup 6000. Tarpaulin in Assy**

152	1	3151-6002020	45 4321 1010	1	-	1	Тент в сборе	Tarpaulin in assy
	2	А-24552-П29С	45 4311 0764	4	-	4	Кольцо тента облицовочное малое	Tarpaulin small cover ring
	3	А-24551-П29С	45 4311 0763	4	-	4	Шайба тента облицовочная малая	Tarpaulin small cover washer
	4	1/32762/01	45 9962 2395	11	-	11	Винт М6х16	Screw M6x16
	5	297830-П29С	45 9952 6775	9	-	9	Шайба тента облицовочная	Tarpaulin cover washer
	6	353150-П29С	45 3114 5535	9	-	9	Кольцо тента облицовочное	Tarpaulin cover ring
	7	469-6000016	45 4316 1087	1	-	1	Панель тента лобовая правая в сборе	Tarpaulin front r.h. panel in assy
	8	469-6000017	45 4316 1088	1	-	1	Панель тента лобовая левая в сборе	Tarpaulin front l.h. panel in assy
	9	76-6002022-А	45 4315 1743	20	-	20	Облицовка отверстий	Hole cover
	10	76-6002024-А	45 4315 1744	20	-	20	Шайба облицовочная отверстий тента	Tarpaulin hole cover washer
	11	3151-6002380	45 4321 1033	16	-	16	Ремень крепления тента к кузову	Belt to fasten tarpaulin to body

**Подгруппа 6001. Дуги и арматура тента  
Subgroup 6001. Tarpaulin Bows and Fittings**

153	1	469-6001170-20	45 4316 3771	1		1	Дуга тента передняя в сборе	Tarpaulin front bow in assy
	2	469-6001270-20	45 4316 3059	2	-	2	Связь дуг тента задняя нижняя в сборе	Tarpaulin bow rear lower link in assy
	3	45 9376 1119		8	-	8	Болт М8х20	Bolt M8x20